

安全に関するご注意

- 適合LEDモジュール(別売)の取扱説明書と併せてよくお読みの上、正しくお使いください。適合LEDモジュール以外は使用できません。
- 専用電気工事が必要な場合があります。取付工事は、必ず電気工事店に依頼してください。
- 一般の方の工事は、法で禁じられています。素人工事をおこないますと、感電、火災の原因となります。

このプロファイルシステムは適合LEDモジュール(FX50-LED)をハウジングに収め、必要な部品(ディフューザー、サイドキャップ等)を組み合わせて使用する屋内用製品です。

保守・点検

- 照明器具および関連部品(直流電源装置、ランプ、モジュール含む)には寿命があります。
- 設置して8~10年経つと、外観に異常がなくても内部の劣化が進行しています。点検・交換をおすすめします。
- ※使用条件は周囲温度30℃、1日10時間点灯、年間3000時間点灯。(JIS C 8105-1解説による)
- ※LED光源は寿命がきてても、暗くなりますが点灯し続けます。点灯できるからといって継続して使用が可能というわけではありません。
- 周囲温度が高い場合、点灯時間が長い場合は、寿命が短くなります。
- 1年に1回は、「安全チェックシート」により、自主点検してください。(弊社のホームページまたは製品カタログに掲載)
- 3年に1回は、工事店などの専門家による点検をお受けください。
- 点検せずに長期間使い続けると、まれに、発煙、発火、感電などに至る恐れがあります。

安全上の注意

警告

- 取付工事やLEDモジュール交換、清掃のときは、必ず電源を切ってください。感電の原因となります。
- 必要な作業以外の分解、改造は絶対にしないでください。故障、落下、感電、火災の原因となります。
- LEDモジュール(別売)の取り付け時は、ハウジング端部などで電線被覆にキズをつけないでください。感電、火災の原因となります。
- プロファイルシステムの隙間に金属類や燃えやすいものを差し込まないでください。感電、火災の原因となります。
- 取付工事は、取扱説明書にしたがって確実にこなしてください。感電、火災、ケガの原因となります。
- プロファイルシステムの取り付けは、プロファイルシステムの質量に耐えるところに取扱説明書にしたがって確実にこなしてください。取り付けに不備があると落下し、感電、ケガの原因となります。

本製品の特徴

オフィスや店舗など、大空間から小空間まで美しく演出する建築化照明。
豊富なバリエーションで什器照明、間接照明、意匠照明、アクセント照明など
多様な照明手法を実現し、空間デザインの可能性を広げます。

- 使用用途や設置場所に依りてサイズの調整が可能
- 最長 10m までのドットレスなライン照明を実現
- 継ぎ目なく角や端部まで光る
- 簡単にコーナーが製作可能
- 埋め込み取り付けも可能
- 専用吊具で吊り下げ仕様も可能



本書では、パーツの取り付け方法について説明しています。
先に、別紙の「取扱説明書<部品選定編>」をご覧ください、
仕上がりレイアウトに合わせた部品をご準備ください。

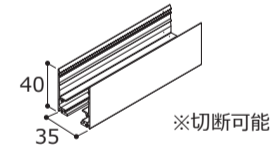
各部の名称と外形寸法

セット品 PFM-SET

形式	セット内容		
	ハウジング	ディフューザー	モジュールクリップ
PFM-SET1030FX	PFM-AL1030	PFM-D1030FX	PFM-FXC 3個
PFM-SET1530FX	PFM-AL1530	PFM-D1530FX	PFM-FXC 4個
PFM-SET2530FX	PFM-AL2530	PFM-D2530FX	PFM-FXC 6個

ハウジング PFM-AL

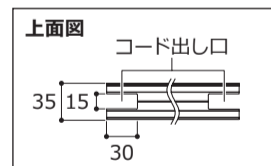
単位:mm



本体:
アルミ(アルマイト仕上げ)

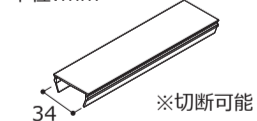
付属品:
・取付ねじ(3.5x16 mmトラスタッピングねじ) 5個

<ラインナップ>
PFM-AL1030 全長1030 mm
PFM-AL1530 全長1530 mm
PFM-AL2530 全長2530 mm



ディフューザー PFM-D

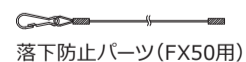
単位:mm



本体:
ポリカーボネート(乳白半透明/白色)

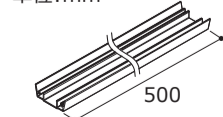
付属品:
・落下防止パーツ(FX50用)

<ラインナップ>
PFM-D1030 全長1030 mm
PFM-D1530 全長1530 mm
PFM-D2530 全長2530 mm



モジュールクリップ PFM-FXC

単位:mm

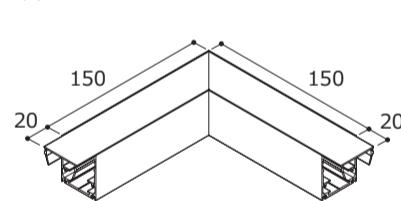


本体:
ポリカーボネート

別売品

コーナーパーツ PFM-LS

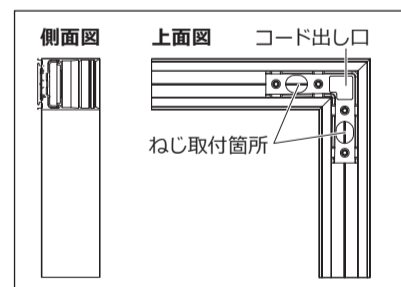
単位:mm



ハウジング:
アルミ(アルマイト仕上げ)

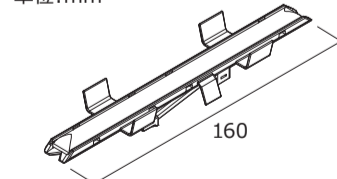
ディフューザー:
ポリカーボネート(乳白半透明/白色)

付属品:
・取付ねじ(3.5x16 mm トラスタッピングねじ) 2個
・FXH用落下防止パーツ 2個
・FX50用落下防止パーツ 2個



ジョイントモジュール PFM-LED-FX50

単位:mm



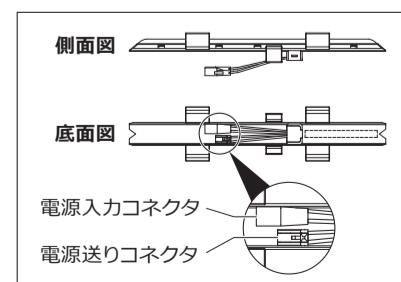
本体:
アルミ、ポリカーボネート

LEDモジュール入力電力:1.4 W

入力電流:0.05 A

入力電力:3.8 W

(直流電源装置ELD2-24240FDをAC100 V、50/60 Hzで使用した時の値です。)



<ラインナップ>

PFM-LED-FX50□□

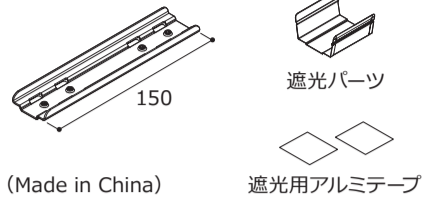
□□:色記号 D、N、W、WW、L30、L28、L24、HL22、R、G、B

各部の名称と外形寸法 (つづき)

別売品

ジョイント PFM-JT

単位:mm



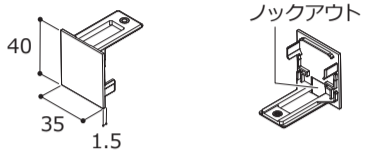
(Made in China)

本体:
ステンレス

付属品:
・遮光パーツ 1個
・遮光用アルミテープ(15×15 mm) 2枚
・取付ねじ(止めねじM4、本体に装着) 4個
・六角レンチ 1個

サイドキャップ PFM-E

単位:mm

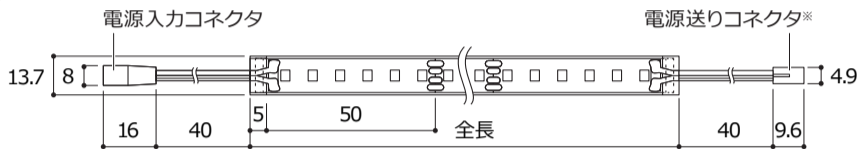


本体:
ABS(グレー) 2個1組

付属品:
・取付ねじ(止めねじM4、本体に装着) 2個
・六角レンチ 1個
・LEDモジュール端部処理用テープ 2枚

LEDモジュール FX50-LED

単位:mm



※FX50-LED5000にはありません。

<ラインナップ>

FX50-LED 500□□	全長 510 mm
FX50-LED 1000□□	全長 1010 mm
FX50-LED 1500□□	全長 1510 mm
FX50-LED 2000□□	全長 2010 mm
FX50-LED 2500□□	全長 2510 mm
FX50-LED 3000□□	全長 3010 mm
FX50-LED 5000□□	全長 5010 mm

□□:色記号 D、N、W、WW、L30、L28、L24、HL22、R、G、B

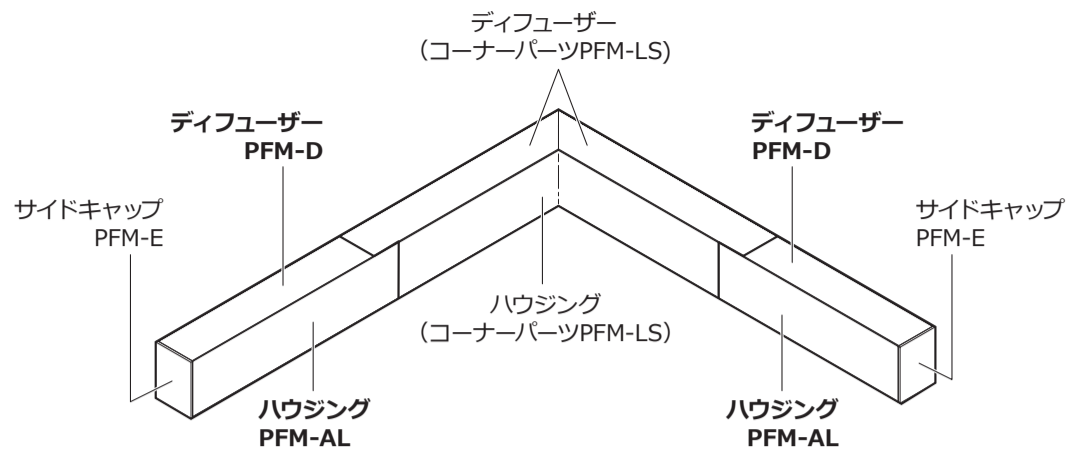
本体:
シリコン樹脂

付属品:
・端部処理用エンドキャップ 1個



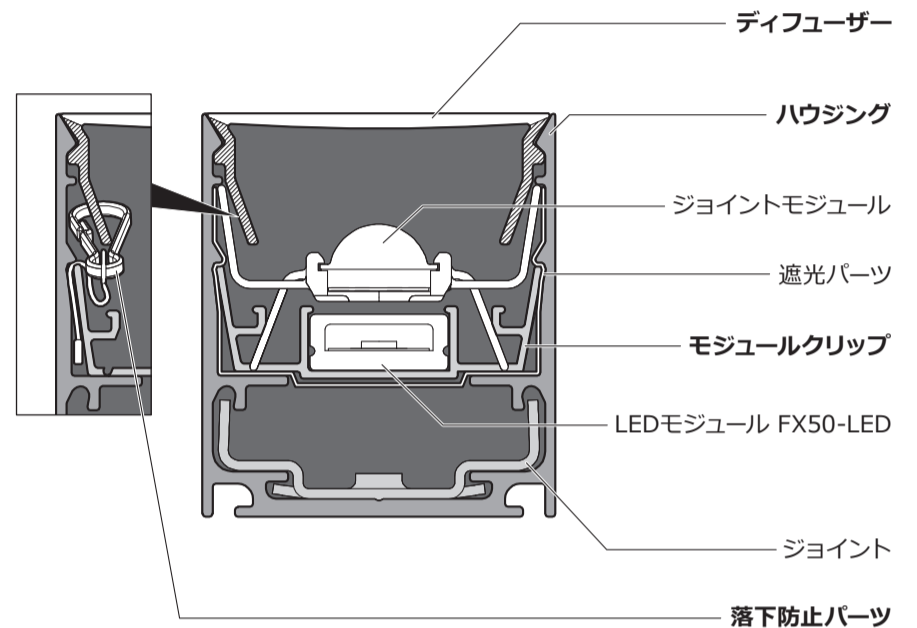
●上記以外の寸法は、特寸にて承ります。(50 mm~5000 mm、50 mm刻み)

組み立て図



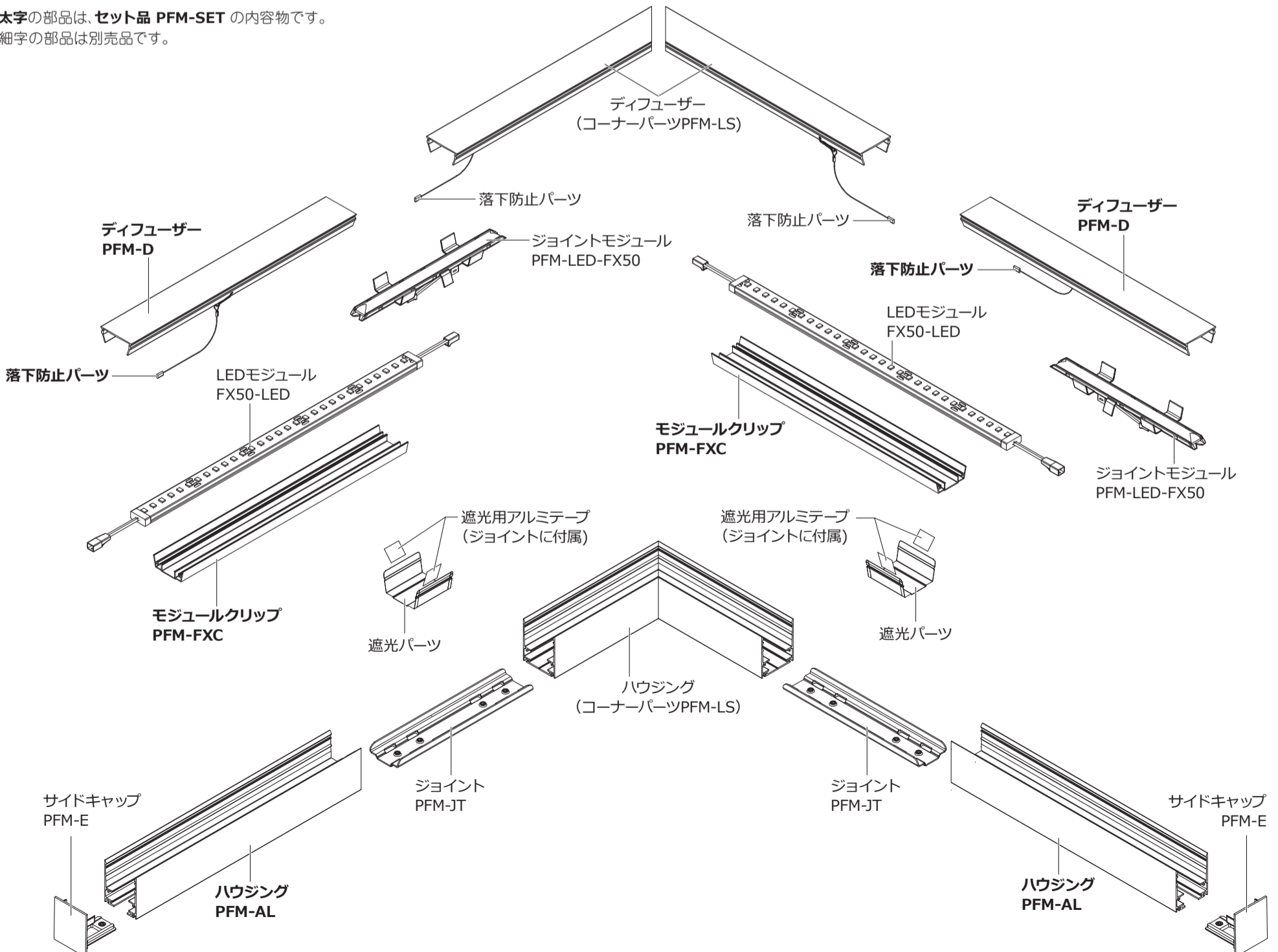
●太字の部品は、セット品 PFM-SET の内容物です。
細字の部品は別売品です。

断面図



分解図

●太字の部品は、セット品 PFM-SET の内容物です。
細字の部品は別売品です。



取り付けの流れ

STEP 01 | 部品の確認・サイズの調整

仕上がりレイアウトに合わせて、必要な部品とそのサイズを確認してください。
仕上がり寸法によっては、部品を切断する必要があります。

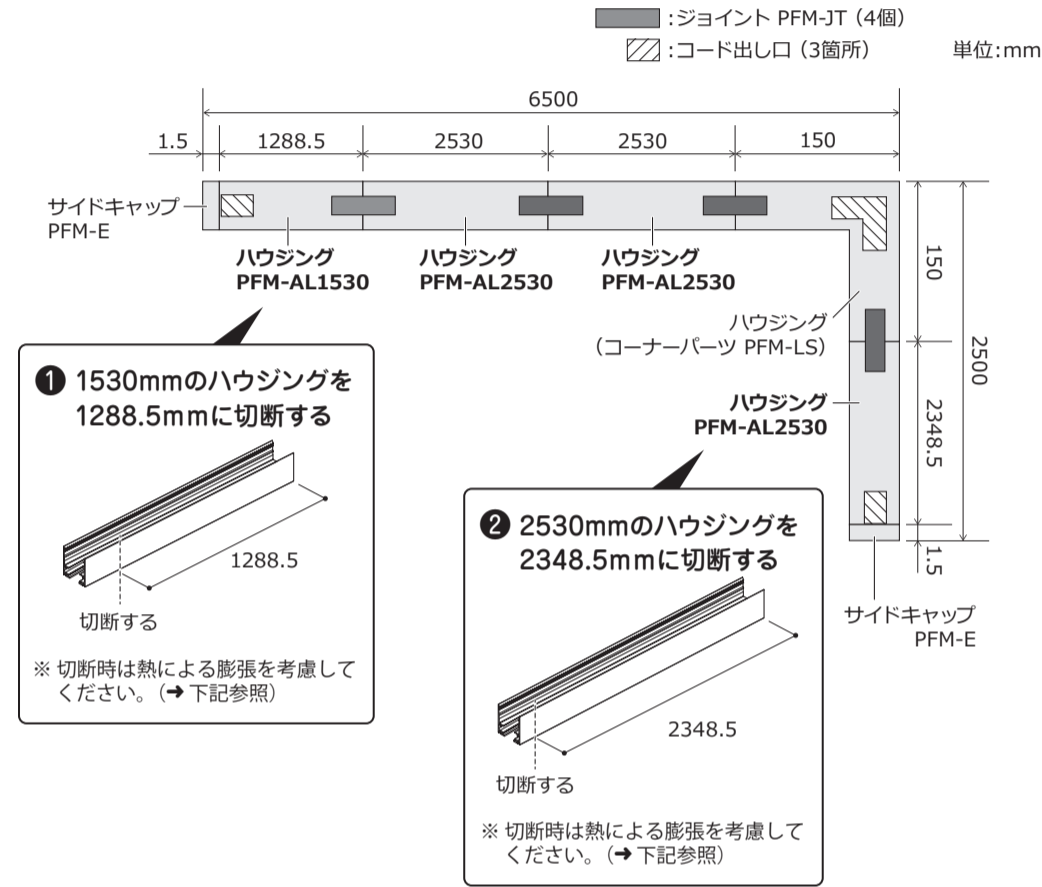
注意

- ハウジング・ディフューザー・モジュールクリップの切断時は、のこぎりなどの工具を使い、歪みのないようまっすぐに切断してください。また、切断部のバリは除去してください。
- 切断した余剰部分は廃棄してください。(再利用できません)
- LEDモジュールは、金属用ハサミやモールカッターなどの工具を使い、指定の切断箇所をまっすぐに切断してください。また、指定の切断箇所以外を切断しないでください。故障の原因となります。

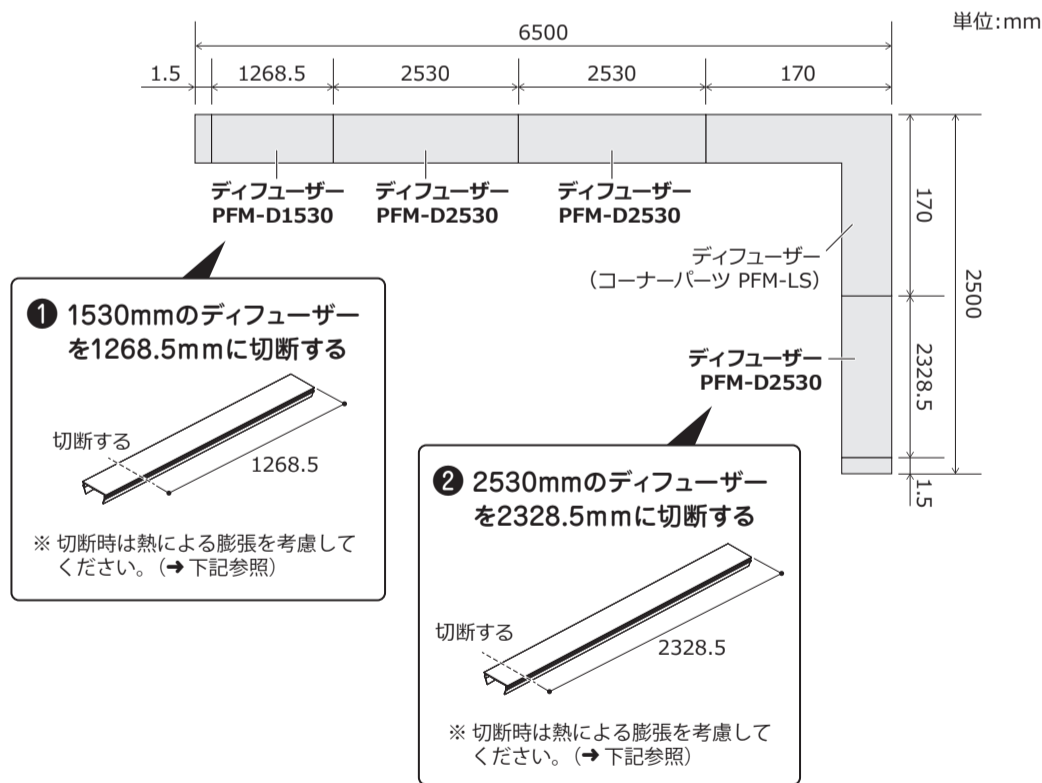
- 本書では、以下のレイアウト・寸法を例にして、取り付けの流れを説明します。他のレイアウト・寸法の場合も、以下の手順を参考にして取り付けてください。
- **太字**の部品は、**セット品 PFM-SET** の内容物です。細字の部品は別売品を使用してください。

L字レイアウト:仕上がり寸法 6500 mm × 2500 mmの場合

ハウジング



ディフューザー



熱膨張について

注意 熱膨張を考慮して各部分の長さを調整してください。(落下の原因)

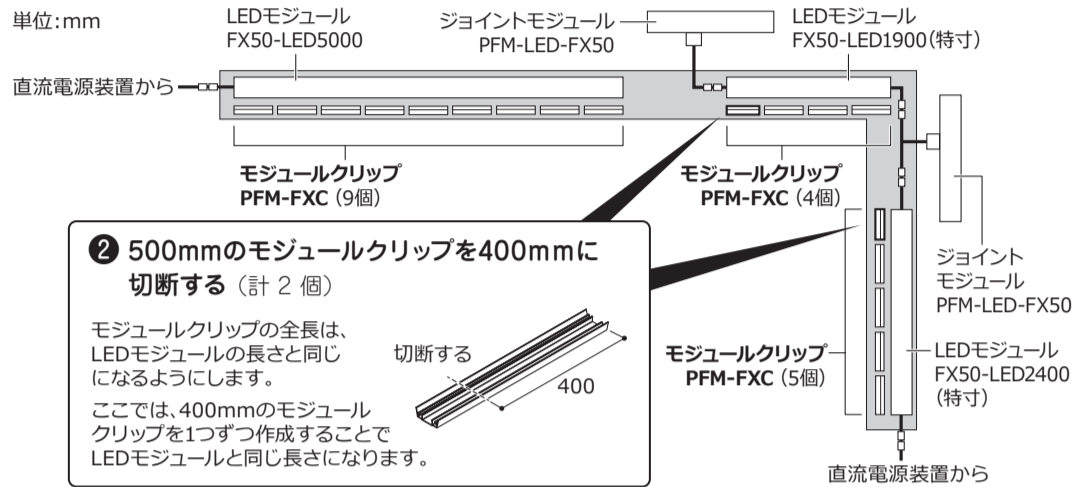
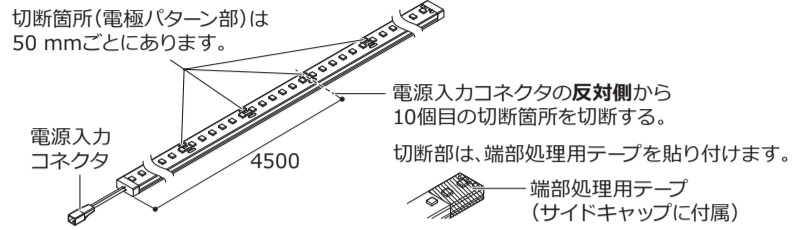
ハウジングとディフューザーは熱により膨張します。膨張率は施工時や使用時の周囲温度、造営材や設置環境によって異なりますので、環境に応じて長さを調整してください。

- **施工時と使用時の周囲温度が同じ場合**
ハウジング: 1 mにつき0.5 mm伸びる場合があります。造営材に対して余裕をもって施工してください。
ディフューザー: 1 mにつき1 mm伸びる場合があります。膨張を考慮してハウジングより短く切断してください。
- **施工時と使用時の周囲温度が異なる場合**
ハウジング: 本体温度が10℃上昇すると1 mあたり0.2 mm伸びます。
ディフューザー: 本体温度が10℃上昇すると1 mあたり0.7 mm伸びます。

LEDモジュール

① 5000mmのLEDモジュールを4500mmに切断する

POINT ● LEDモジュールは特寸サイズを承ります。(50 mm~5000 mm, 50 mm刻み) 現場でサイズ調整が必要になった場合のみ切断してください。



② 500mmのモジュールクリップを400mmに切断する (計 2 個)

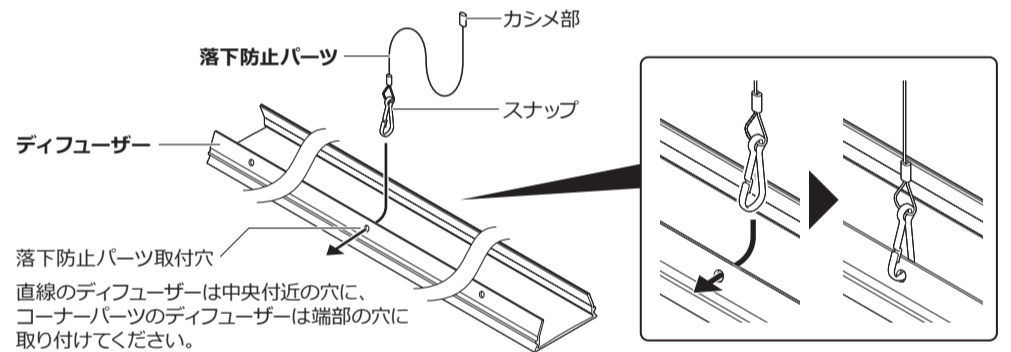
モジュールクリップの全長は、LEDモジュールの長さと同じになるようにします。ここでは、400mmのモジュールクリップを1つずつ作成することでLEDモジュールと同じ長さになります。

STEP 02 | 落下防止パーツの取り付け

ディフューザーがハウジングから外れても落下しないように、ディフューザーに落下防止パーツを取り付けます。

- ディフューザーを上向きに設置する場合は、落下防止パーツの取り付けは不要です。

① ディフューザーの落下防止パーツ取付穴に落下防止パーツのスナップを内側から通して固定する



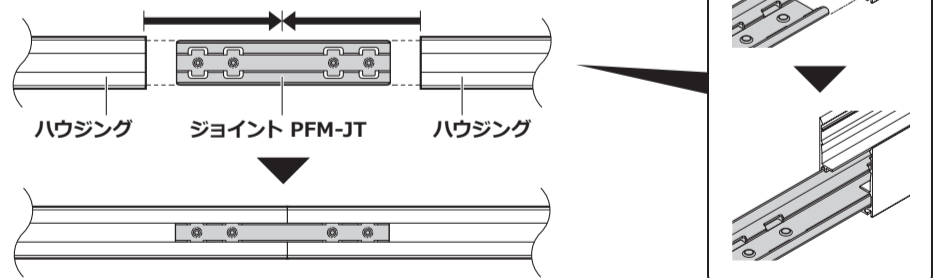
STEP 03 | ハウジングの連結

ジョイント (PFM-JT) を使ってハウジングを連結します。

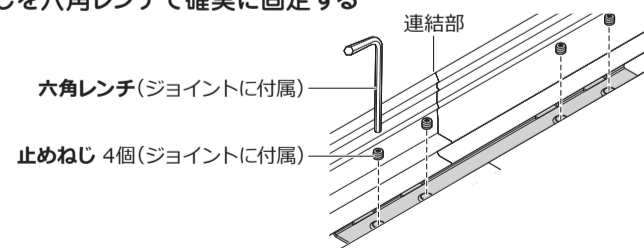
- ハウジングを連結せずに使用する場合は、この手順は不要です。

注意 ● ハウジング連結部やコーナーパーツは力がかからないように取り扱ってください。連結部に力がか加わると変形することがあります。

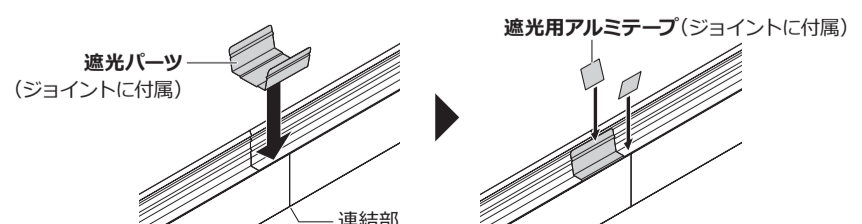
① ジョイントをハウジングの溝にスライドさせてはめこむ



② 止めねじを六角レンチで確実に固定する



③ 遮光パーツと遮光用アルミテープで、ハウジングの連結部を遮光する。



取り付けの流れ (つづき)

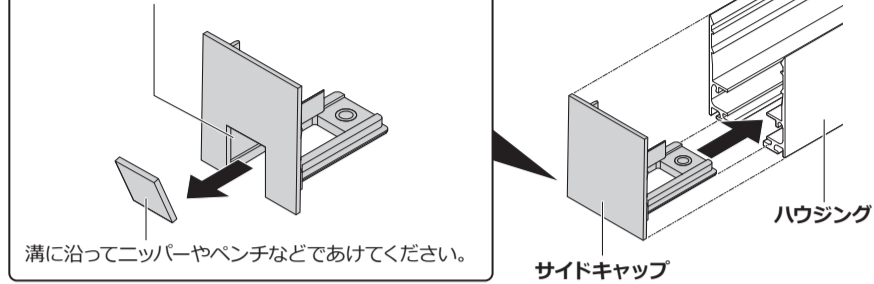
STEP 04 | サイドキャップの取り付け

ハウジングの両端にサイドキャップを取り付けます。

- 口の字など、先端のないレイアウトの場合は、この手順は不要です。

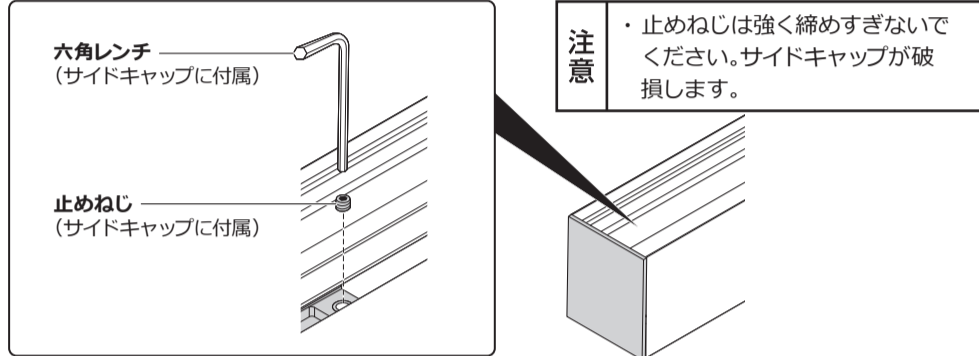
① サイドキャップをハウジングの溝にスライドさせてはめこむ

ノックアウトを使用する場合は、サイドキャップを取り付ける前に、ノックアウトをあけてください。



溝に沿ってニッパーやペンチなどであけてください。

② 止めねじを六角レンチで確実に固定する



注意 ・止めねじは強く締めすぎないでください。サイドキャップが破損します。

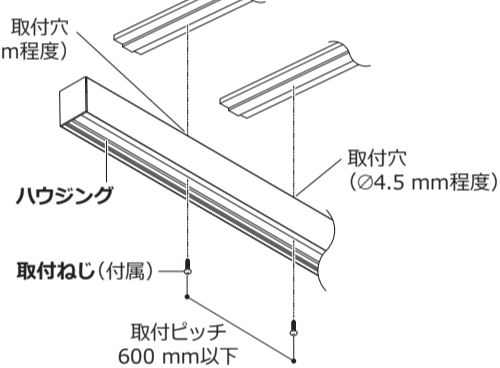
STEP 05 | ハウジングの取り付け

ハウジングを天井などの設置場所に取り付けます。

① ハウジングに取付穴(φ4.5 mm程度)をあける

② 取付ねじで確実に固定する

注意 ・取り付けの際は過度な力を加えたり、ねじを強く締め付けたりしないでください。(変形、破損の原因)
・設置場所内部の配線や配管を破損しないように注意してください。

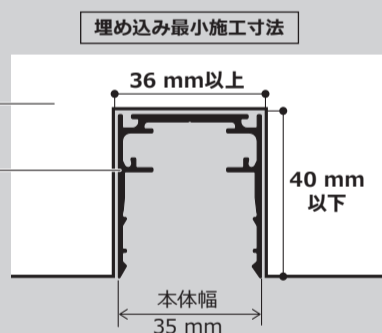


埋め込み施工時の留意点

埋め込み施工をする際は、右記の最小施工寸法を守って施工してください。

- ※ 放熱のため、左右に隙間を空けてください。

注意 ・埋込施工時は、必ず調光ドライバPFM-DR240(別売)を使用してください。(故障の原因)

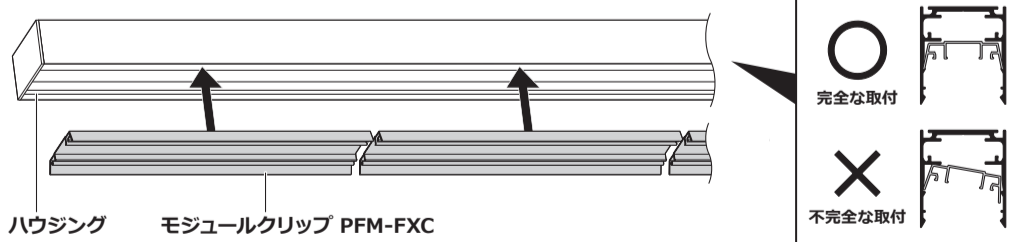


STEP 06 | LED モジュールの取り付け

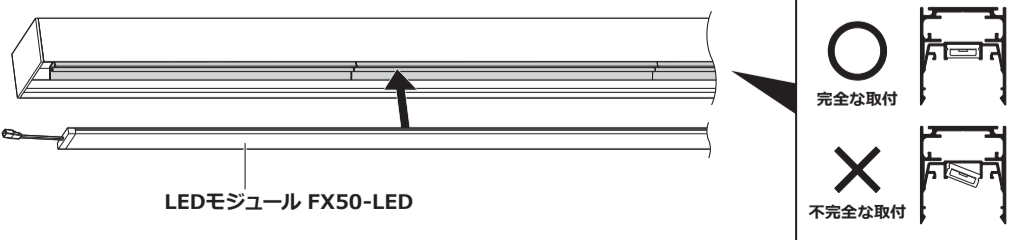
モジュールクリップとLEDモジュールを取り付けます。

- モジュールクリップは、LEDモジュールの長さ分、隙間なく取り付けてください。

① モジュールクリップをハウジングに取り付ける



② LEDモジュールを取り付ける

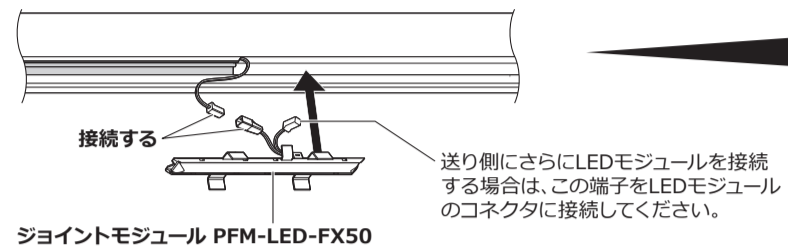


STEP 07 | ジョイントモジュールの取り付け

コーナーや端部など、LEDモジュールの足りない部分にジョイントモジュールを取り付けます。

① ジョイントモジュールとLEDモジュールの電源コネクタを接続し、ジョイントモジュールをハウジングに取り付ける

注意 ・コネクタやリード線を挟み込まないように注意してください。



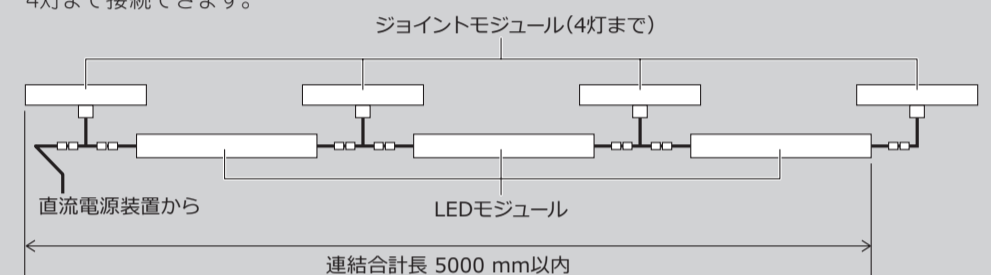
送り側にさらにLEDモジュールを接続する場合は、この端子をLEDモジュールのコネクタに接続してください。

LEDモジュールを連結して使用する際の留意点

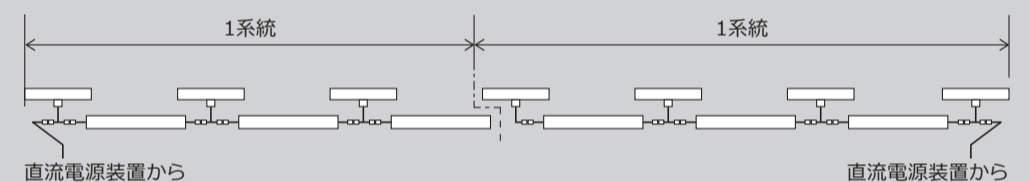
必ず、下図の長さ・連結数を超えない範囲で施工してください。

注意 ・1系統のLEDモジュール連結合計長は5000mm以内。
・1系統につきジョイントモジュールPFM-LED-FX50は4灯まで。(チラツキや暗点灯の原因)

- ジョイントモジュールは、「電源入力側」と「LEDモジュールの間」と「LEDモジュール末端」に4灯まで接続できます。



- 合計長が5000 mmを超える場合は、直流電源装置を2台使い、2系統を組み合わせてください。

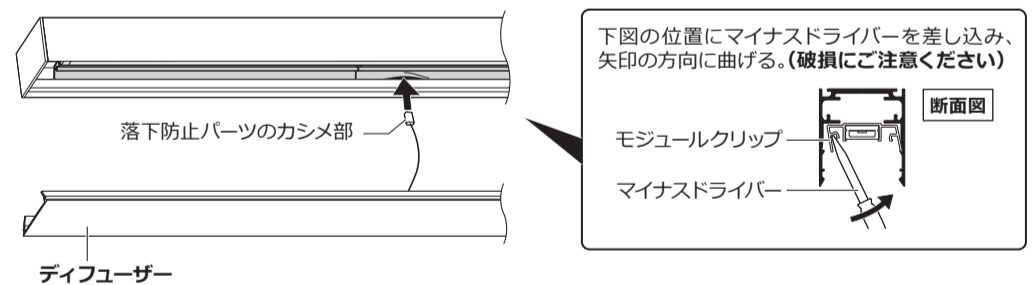


STEP 08 | ディフューザーの取り付け

落下防止パーツとディフューザーを取り付けます。

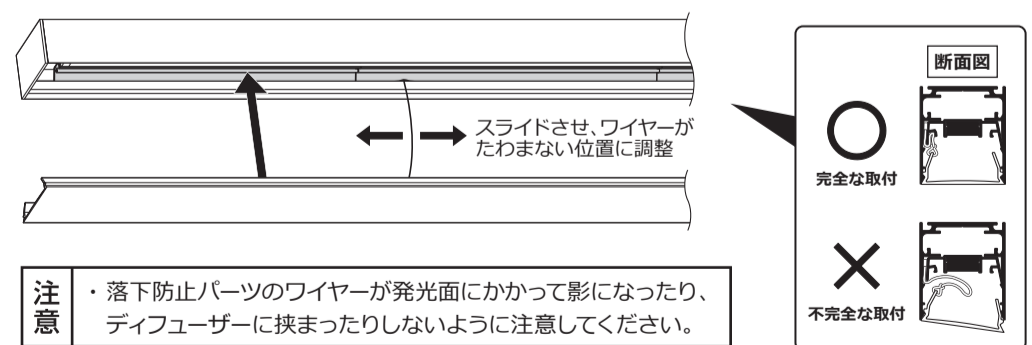
POINT ・レイアウトにコーナーがある場合は、コーナーパーツのディフューザーから先に取り付けます。

① 落下防止パーツのカシメ部をモジュールクリップの隙間に差し込む



下図の位置にマイナスドライバーを差し込み、矢印の方向に曲げる。(破損にご注意ください)

② 落下防止パーツのワイヤー位置を調整し、ディフューザーを取り付ける



注意 ・落下防止パーツのワイヤーが発光面にかかって影になったり、ディフューザーに挟まったりしないように注意してください。

注意 ・各部品が確実に取り付けられていることを確認してください。(落下の原因)

以上で取り付けは完了です。